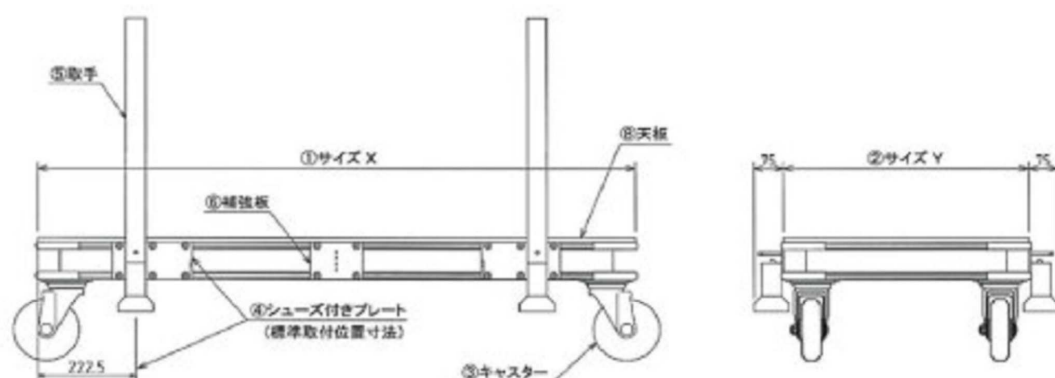


万能運搬作業台車「worgon」 見積り要望書(見積依頼書)

※標準仕様の場合は「標準」に○をして下さい。

必要台数	台	
	①X mm	②Y mm
①②本体サイズ		
③キャスターの数とサイズ	数	<ul style="list-style-type: none"> 標準(4ヶ) ※静止許容荷重1000kg その他のご希望()
	サイズ	<ul style="list-style-type: none"> 標準(φ150ブレーキ付ウレタン車) その他のご希望()
④シューズ付プレートの数と位置	<ul style="list-style-type: none"> 標準(天板端からシューズセンターまで222.5mm×4ヶ所) 指定する(天板端から mm× ヶ所) ※注：天板端から222.5mm以下は指定できません 	
⑤取手寸法	<ul style="list-style-type: none"> 標準(X寸法-15mm÷2とする) その他のご希望() 	
⑥補強板の数	<ul style="list-style-type: none"> 標準(X方向のセンターに2枚) その他のご希望() 	
⑧天板	<ul style="list-style-type: none"> 標準(コンパネ(厚み11mm)ニス塗り、ビス止め) その他のご希望() 	
その他要望事項		



【お客様会社名】

【ご住所】

【ご担当者名】

TEL () -

【メールアドレス】

@ . . .

FAX送信先:075-661-0470 株式会社